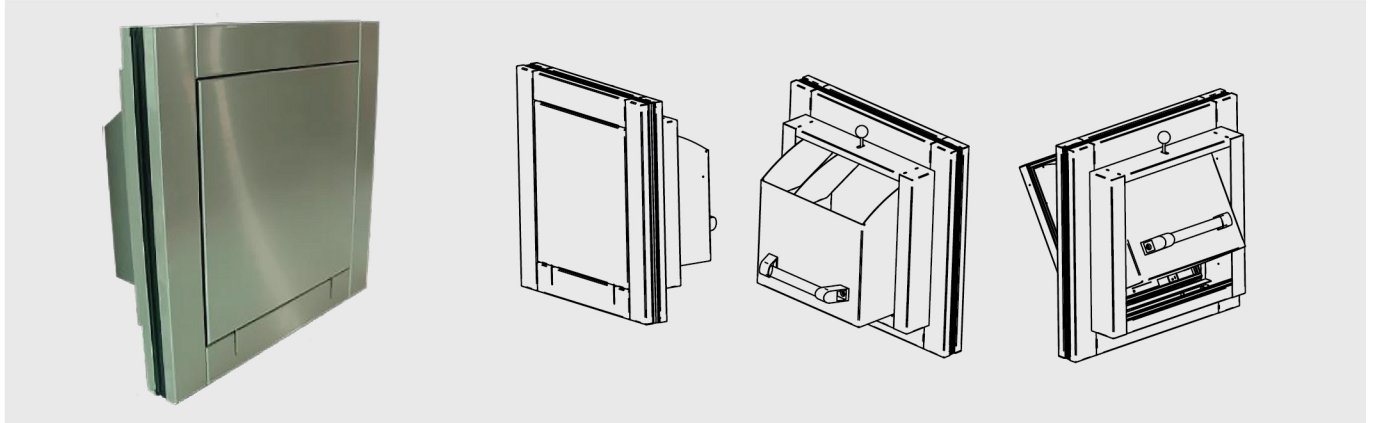


## Cofre de atendimento nocturno

SafeSale XL

Ref.<sup>a</sup> ON.E13.1.2

### FICHA DE PRODUTO



Desenvolvido especialmente para aplicação em fachadas de vidro, o passa valores combina uma estética atraente com uma excelente volumetria de passagem de produtos.

O cofre de atendimento nocturno é normalmente utilizado em Farmácias, áreas de serviço e portarias de segurança.

#### Características gerais:

- » Executado em chapa de aço inox AISI 304 1,5mm com acabamento escovado.
- » Sistema de encastramento em vidro e gaveta móvel com batentes de borracha técnica para um excelente isolamento térmico e acústico.
- » Sistema de travamento nos fins de curso.
- » Compartimento rampeado para passagem de objetos pequenos (moedas, cartões, etc.).
- » Sistema de som em separado através de **intercomunicador** ou **parlafone**.
- » Compatível com vidros de diversas espessuras (rasgo no vidro com 447x447mm).
- » Também disponível sob consulta em versão customizada com diferentes materiais, acabamentos e dimensões.

#### Opções:

Ref.<sup>a</sup> ON.E13.1.2a

- » Intercomunicador

Ref.<sup>a</sup> ON.E13.1.2b

- » Parlafone em aço escovado, para colocar em vidro temperado.

#### Dimensões:

